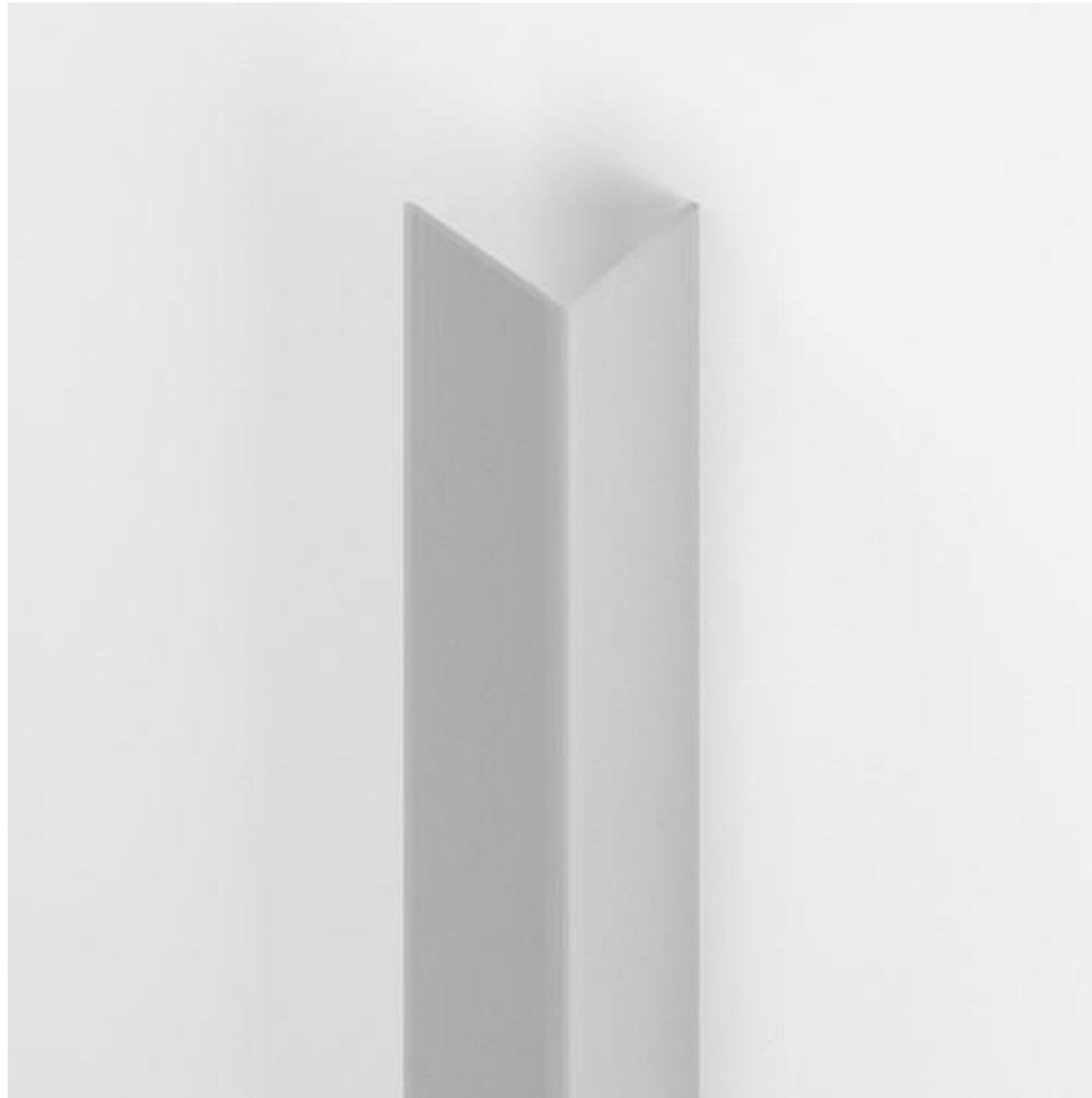




PROTECTION D'ANGLE transparent CG-821235

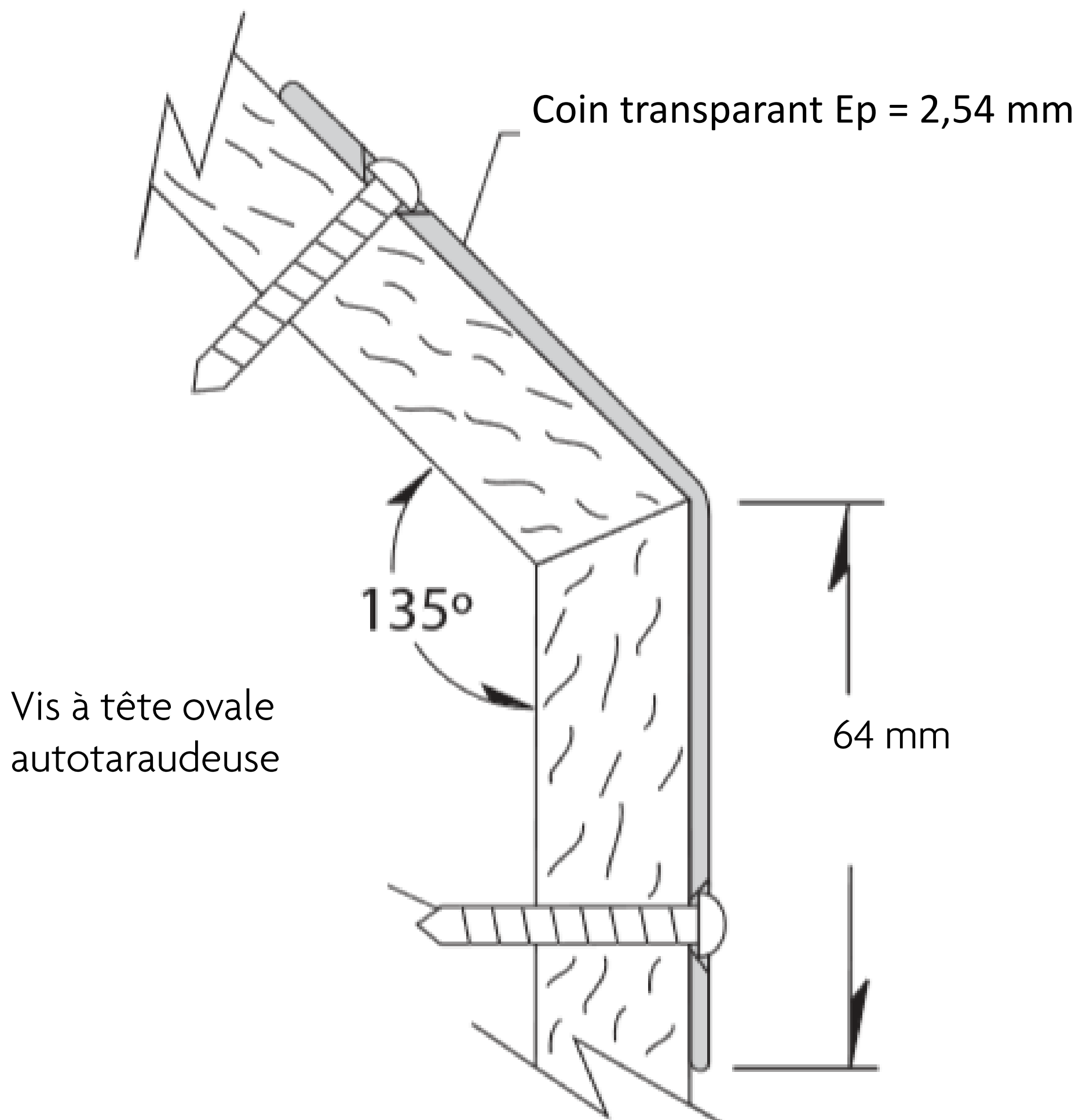


Protection d'angle en polycarbonat pour coin 135° 64x64 mm
Profil de base (épaisseur : 2,54 mm)

Fixation avec des vis à tête ovale (prévu de trous pré-percés!!!)
longueur standard = 2,4 m



PROTECTION D'ANGLE transparent CG-821235



Prévu de trous pré-percés